

Capteur de niveau global

Sortie 4-20 mA

Modèle DY4-20L-XXX

Applications

La famille DY4-20L permet une surveillance simple et économique d'un équipement, avec report des données sur automate de supervision. Deux variantes de sortie sont disponibles :

- Niveau Global Vitesse pour les phénomènes basse fréquence (déséquilibre, délignage, etc.)
- Niveau Global Accélération pour les phénomènes haute fréquences (roulements, engrenages, etc.)

Une sortie du signal accélérométrique brut est disponible en option.

Principales caractéristiques

- Sortie NGA eff, ou NGV eff,
- Connexion sur boucle de courant 4-20mA
- Raccordement direct sur automates et conduites centralisées
- Sortie signal accélérométrique brut en option

Connecteur : M12, scellement verre

Fixation capteur : vis captive six pans creux M6 x 1



Spécifications

Dynamique :

Pleine échelle et gamme	
DY4-20LV10	Vitesse eff. 10mm/s (3-1000Hz ± 10%)
DY4-20LV10	Vitesse eff. 20mm/s (3-1000Hz ± 10%)
DY4-20LA10	Accélération eff. 10g(3-10000Hz ± 10%)
DY4-20LA10	Accélération eff. 50g(3-10000Hz ± 10%)
Sortie	
Vibration nulle	4 mA
Vibration maximale	20 mA +/-2%
Fréquence de résonance montée	A25 kHz nominal
Sensibilité transverse	< 5%
Linéarité	± 1% max
Temps de mise en service	
Boucle 4-20mA	< 15 sec.
Option sortie accélération dynamique brute	
DY4-20LV10	Sensibilité = 100mV/g eff. ± 30%
DY4-20LV10	Sensibilité = 10mV/g eff. ± 30%
DY4-20LA10	Sensibilité = 10mV/g eff. ± 30%
DY4-20LA10	Sensibilité = 10mV/g eff. ± 30%
DC Bias	2,6 V
Gamme identique à la sortie 4-20mA	

Environnement :

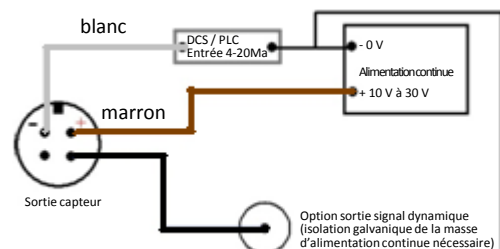
Température	
En service continu	
Courant de boucle max. 10 Ma	-55 à -120 °C
Courant de boucle max. 20 Ma	-55 à 90 °C
Humidité / Boîtier	
Insensible, scellement verre hermétique	
Accélération max.	
Choc	2500g crête
Vibration continue	250g crête
Temps moyen entre défaillance (MTBF)	7 ans
Protection décharge électrostatique	> 40 V

Physique :

Masse	155 gr nominal
Connecteur	M12 scellement verre
Matière	AISI 316L, DIN 1.4435 (Acier Inox)
Couple de serrage (M6)	2.4 N.m

Electrique :

Mise à la masse	Isolé de la surface de montage
Isolation (boîtier et cage de Faraday)	100MQ min
Tension alimentation	10 à 30 DVC
Protection	
Surtension	Oui
Vibration maximale	Oui



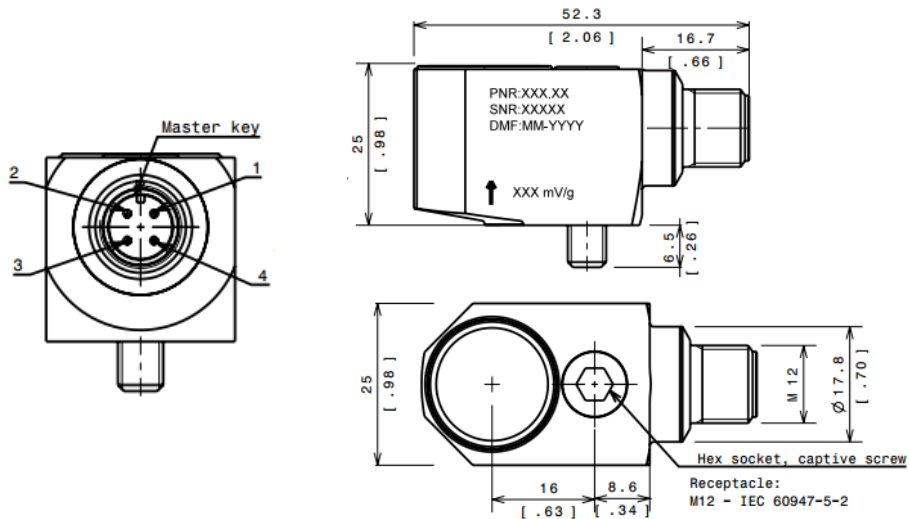


Figure 1 : Encombrement

	Broche 1	Broche 2	Broche 3	Broche 4
Câblage	+10V à 30V	0V	/	Sortie signal dynamique
Couleur câble standard	Marron	Blanc	Bleu	Noir

Figure 2 : Câblage via connectique M12 standard

Vis captive	Lamer une surface plane rectangulaire de 30mm x 40mm.	Tarauder le palier : Filetage : M6. Profondeur : 10mm.	Visser le capteur au couple (2.4N.m)
--------------------	---	--	--------------------------------------

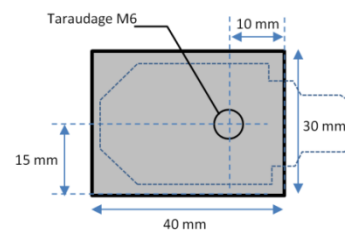


Figure 4 : Montage du capteur

 **EIFFAGE**
ÉNERGIE SYSTÈMES

EES - Dynae
Parc technologique Nord
29 rue Condorcet
38090 VILLEFONTAINE - France
Tél. : +33 (0)4 74 99 07 10
E-mail : contact.dynae@eiffage.com