

Accéléromètre

Droit

Modèle DYFix-XXX

Applications

La famille DYfixD est dédiée à l'instrumentation à poste fixe : surveillance en ligne, produits de mesures déportés. C'est un capteur performant et économique.

Principales caractéristiques

- Mode cisaillement annulaire
- Electronique intégrée ICP®/IEPE®
- Double isolation avec cage de Faraday

Connecteur : M12, scellement verre

Fixation capteur : M6

Spécifications

Dynamique (caractéristique à 24°C) :

Sensibilité	
10mV/g, 100mV/g, 500mV/g	± 10 %
Réponse en fréquence à ± 10%	
10mV/g	1 à 11 000 Hz
100mV/g	1 à 9 000 Hz
500mV/g	0,4 à 1 600 Hz
Réponse à fréquence à ± 3dB	
10mV/g	0,5 à 16 000 Hz
100mV/g	0,5 à 14 000 Hz
500mV/g	0,4 à 1 600 Hz
Fréquence de résonance montée	
10mV/g	35 kHz nominal
100mV/g	25 kHz nominal
500mV/g	16 kHz nominal
Etendue de mesure	
10mV/g	800 g crête
100mV/g	80 g crête
500mV/g	16 g crête
Sensibilité transverse (20Hz, 5g)	<5%
Linéarité	± 1% max
Temps de mise en service (typique)	
10mV/g et 100mV/g	<1s
500mV/g	<10s

Electrique :

Mise à la masse	Isolé de la surface de montage
Isolation (boîtier et cage de Faraday)	100MQ min
Tension de sortie DC, sous 4mA	12 VDC
Bruit résiduel (24°C)	
10mV/g-RMS(2,5 Hz à 25 kHz)	1700 ug
100mV/g-RMS(2,5 Hz à 25 kHz)	700 ug
500mV/g-RMS(0,5 Hz à 1 kHz)	65 ug



Alimentation	
Courant constant	+2 à +10mA DC
Tension de la source de courant	+22 à +28 VDC
Protection	
Surtension	Oui
Inversion de polarité	Oui

Environnement :

Température	
En service continu	
10mV/g et 100mV/g	-55 à 120 °C
Humidité / Boîtier	
Insensible, scellement verre hermétique	
Accélération max.	
Choc	5 000g crête
Vibration continue	500g crête
Temps moyen entre défaillance (MTBF)	10 ans
Protection décharge électrostatique	> 40 V

Physique :

Dimensions	Hex. = 22 mm H = 45 mm
Conception	Cisaillement annulaire
Masse	
10mV/g	80 gr nominal
100mV/g	85 gr nominal
500mV/g	95 gr nominal
Matière	AISI 316L, DIN 1.4404 (Acier inox)
Couple de serrage (M6)	2.4 N.m

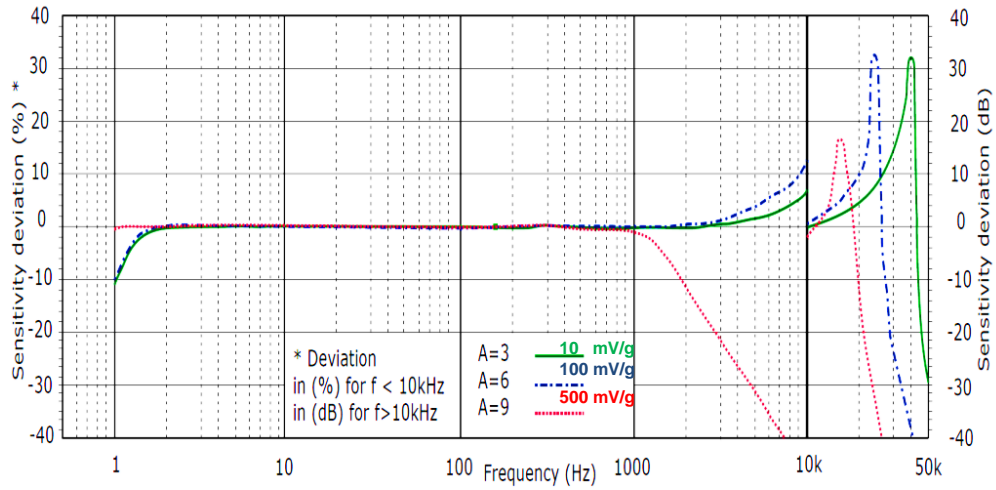


Figure 1 : Courbe de réponse en fréquence type

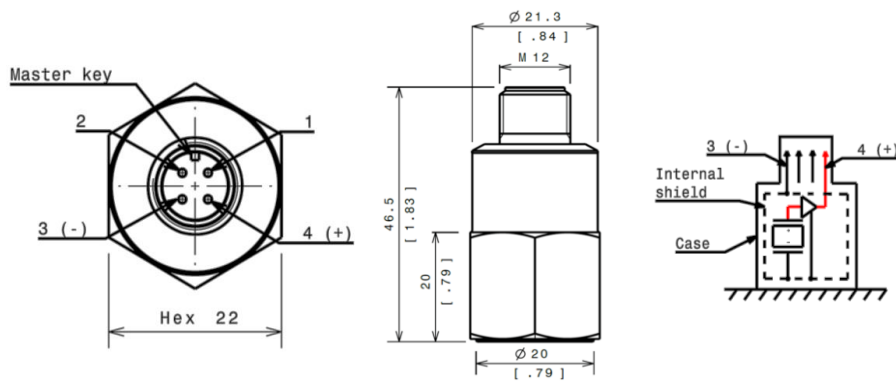


Figure 2 : Encombrement

	Broche 1	Broche 2	Broche 3	Broche 4
Câblage IEPE	/	/	(-)	(+)
Couleur câble standard	/	/	Bleu	Noir

Figure 3 : Câblage via connectique M12 standard

Goujons vissés	Lamer une surface plane de 30mm de diamètre.	Tarauder le palier : Filetage : selon goujon utilisé Profondeur : 10mm.	Visser le capteur au couple (2.4N.m)
Pastilles filetées	Décaper et dégraisser une surface plane de 30mm de diamètre.	Coller la pastille filetée.	Visser le capteur au couple (2.4N.m)

Figure 4 : Montage du capteur